

## ENSEMBLE SOLAIRE COMPLET PRESSURISE DS PACK / DS PACK DUO

BALLON EN ACIER INOXYDABLE  
ABSORBEUR HAUTEMENT SÉLECTIF - DS CLASS V2  
EQUIPEMENT COMPLET  
2 MODELES :  
· SIMPLE SERPENTIN  
· DOUBLE SERPENTIN



\* Eligible au crédit d'impôt selon la loi de finance en vigueur



Une technologie d'avance...  
à un prix raisonnable

Afin d'apporter une solution efficace dans l'utilisation de l'énergie solaire et dans le respect de l'environnement, DOMUSA TEKNİK a développé une gamme complète de CESI (chauffe eau solaire individuel).

## BALLON INOX

Les accumulateurs du DS PACK sont fabriqués en acier inoxydable et conformes aux plus strictes exigences d'hygiène. Ce matériau dispose, d'autre part, d'un grand coefficient de transmission qui confère à l'accumulateur une grande capacité de production d'eau chaude sanitaire.

L'acier inoxydable est un matériau qui possède des propriétés exceptionnelles en termes d'oxydation et de sédimentation.

Sa surface se recouvre d'une patine naturelle qui provoque une autoprotection qui évite l'oxydation, même dans les installations utilisant une eau extrêmement corrosive.

De plus, l'absence d'anode de magnésium simplifie la maintenance du système.



DS PACK



Numéro d'enregistrement  
Solar Keymark:  
011-751662 F



## CAPTEUR SOLAIRE

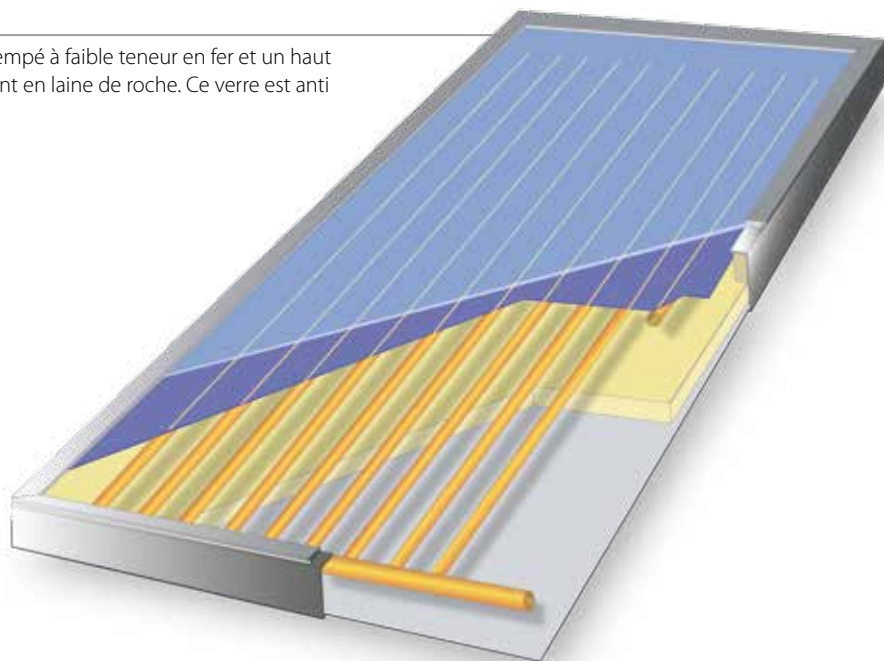
Le capteur solaire inclus dans le DS PACK a été conçu dans le but d'obtenir les meilleurs résultats en termes d'utilisation d'énergie solaire et de durabilité. Il a, pour cela, été doté des meilleurs matériaux parmi lesquels on peut en particulier souligner l'absorbeur.

L'absorbeur du capteur du DS PACK est composé d'une plaque de cuivre imprégnée d'un traitement hautement sélectif, connu sous le nom de Tinox, qui améliore les propriétés absorbantes et augmente l'utilisation de la radiation solaire susceptible d'être transformée en énergie thermique.

Les conductions internes sont disposées en forme de grille et l'union entre la grille et l'absorbeur est réalisé au moyen d'une soudure par ultrasons qui favorise considérablement la transmission de chaleur entre la surface absorbante et la grille.

Le capteur solaire dispose, de plus, d'un innovant système de ventilation qui permet d'éviter les condensations, ainsi que d'un

verre trempé à faible teneur en fer et un haut isolement en laine de roche. Ce verre est anti reflet.



## EQUIPEMENT COMPLET

Pour simplifier le travail des professionnels dans la sélection des composants d'une installation d'énergie solaire, DOMUSA TEKNİK offre, avec ses ensembles solaires à pressurisé DS PACK, l'équipement le plus complet du marché.

Cet équipement se caractérise principalement par :

Le réglage solaire intégré qui permet l'adaptation du DS PACK à tout type d'installation.

Le kit hydraulique sur lequel sont inclus des éléments indispensables comme la chambre de

purge d'air, le régulateur de débit, les clapets de rétention, etc.

Le DS PACK, dispose, en option, d'une large gamme de supports qui permettent d'installer les capteurs solaires sur tout type de toiture, ainsi qu'une large gamme d'accessoires qui permettent de disposer de la quasi totalité des composants pour réaliser une installation d'énergie solaire pour eau chaude sanitaire.



*Kit vase d'expansion DS Pack*

## LARGE GAMME. DEUX SYSTÈME D'APPOINTS

Afin d'obtenir le confort nécessaire en eau chaude sanitaire, dans les systèmes d'énergie solaire, il est nécessaire de disposer d'une source de chaleur auxiliaire servant de soutien à l'énergie solaire. Dans le modèle DS PACK l'appoint se fait grâce à une résistance électrique. Dans la version DS PACK Duo, l'appoint se fait de façon hydraulique avec un serpentin situé dans le haut du ballon. Ce serpentin sera chauffé par une chaudière. Résistance en option sur DS PACK DUO.



DS PACK

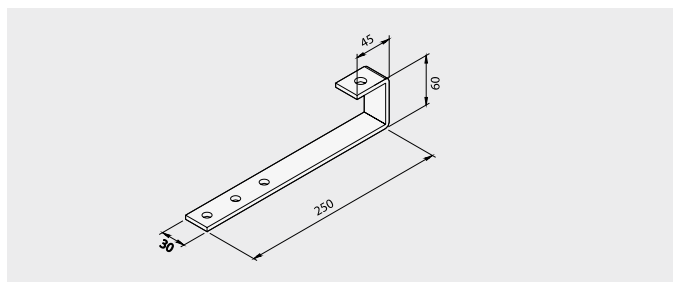


DS PACK DUO

## SUPPORTS

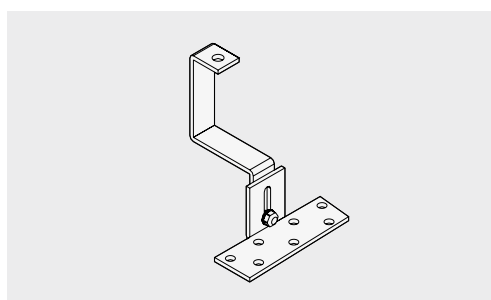
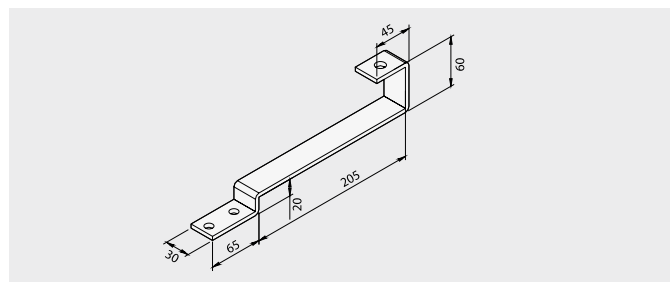
### Support pour installation sur toit avec tuile plate

Code	Description
TKITACU120	Ferrures d'ancrage fixation sur toit tuile plate 1 cap. NL/NXL
TKITACU121	Ferrures d'ancrage fixation sur toit tuile plate 2 cap. NL/NXL
TKITACU134	Ferrures d'ancrage fixation sur toit tuile plate 3 cap. NL/NXL
TKITACU135	Ferrures d'ancrage fixation sur toit tuile plate 4 cap. NL/NXL
TKITACU136	Ferrures d'ancrage fixation sur toit tuile plate 5 cap. NL/NXL
TKITACU137	Ferrures d'ancrage fixation sur toit tuile plate 6 cap. NL/NXL
TKITACU138	Ferrures d'ancrage fixation sur toit tuile plate 7 cap. NL/NXL



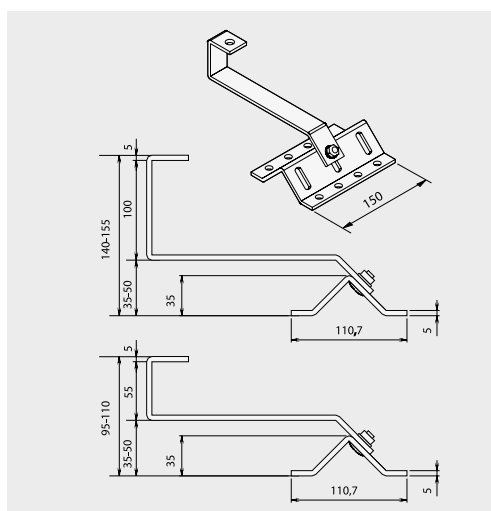
### Support pour installation sur toit avec ardoise

Code	Description
TKITACU122	Ferrures d'ancrage fixation sur ardoise 1 cap. NL/NXL
TKITACU123	Ferrures d'ancrage fixation sur ardoise 2 cap. NL/NXL
TKITACU139	Ferrures d'ancrage fixation sur ardoise 3 cap. NL/NXL
TKITACU140	Ferrures d'ancrage fixation sur ardoise 4 cap. NL/NXL
TKITACU141	Ferrures d'ancrage fixation sur ardoise 5 cap. NL/NXL
TKITACU142	Ferrures d'ancrage fixation sur ardoise 6 cap. NL/NXL
TKITACU143	Ferrures d'ancrage fixation sur ardoise 7 cap. NL/NXL



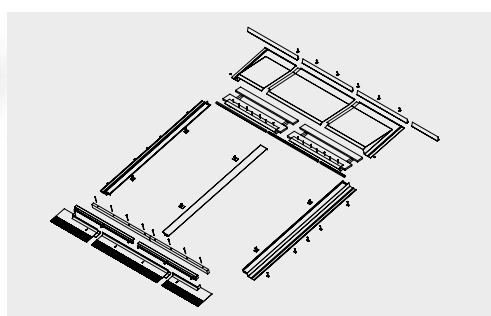
### Support pour installation sur toit incliné sans liteau

Code	Description
TKITACU118	Ferrures d'ancrage fixation sur toit tuile 1 cap. NL/NXL
TKITACU119	Ferrures d'ancrage fixation sur toit tuile 2 cap. NL/NXL
TKITACU129	Ferrures d'ancrage fixation sur toit tuile 3 cap. NL/NXL
TKITACU130	Ferrures d'ancrage fixation sur toit tuile 4 cap. NL/NXL
TKITACU131	Ferrures d'ancrage fixation sur toit tuile 5 cap. NL/NXL
TKITACU132	Ferrures d'ancrage fixation sur toit tuile 6 cap. NL/NXL
TKITACU133	Ferrures d'ancrage fixation sur toit tuile 7 cap. NL/NXL



### Support pour installation sur toit tuile mécanique

Code	Description	Cote B mm
TKITACU112	Ferrures d'ancrage pour fixation sur toit tuile mécanique 1 cap. NL/NXL	<55
TKITACU113	Ferrures d'ancrage pour fixation sur toit tuile mécanique 2 cap. NL/NXL	<55
TKITACU144	Ferrures d'ancrage pour fixation sur toit tuile mécanique 3 cap. NL/NXL	<55
TKITACU145	Ferrures d'ancrage pour fixation sur toit tuile mécanique 4 cap. NL/NXL	<55
TKITACU146	Ferrures d'ancrage pour fixation sur toit tuile mécanique 5 cap. NL/NXL	<55
TKITACU147	Ferrures d'ancrage pour fixation sur toit tuile mécanique 6 cap. NL/NXL	<55
TKITACU148	Ferrures d'ancrage pour fixation sur toit tuile mécanique 7 cap. NL/NXL	<55
TKITACU114	Ferrures d'ancrage pour fixation sur toit tuile haute à emboîtement 1 cap. NL/NXL	<100
TKITACU115	Ferrures d'ancrage pour fixation sur toit tuile haute à emboîtement 2 cap. NL/NXL	<100
TKITACU149	Ferrures d'ancrage pour fixation sur toit tuile haute à emboîtement 3 cap. NL/NXL	<100
TKITACU150	Ferrures d'ancrage pour fixation sur toit tuile haute à emboîtement 4 cap. NL/NXL	<100
TKITACU151	Ferrures d'ancrage pour fixation sur toit tuile haute à emboîtement 5 cap. NL/NXL	<100
TKITACU152	Ferrures d'ancrage pour fixation sur toit tuile haute à emboîtement 6 cap. NL/NXL	<100
TKITACU153	Ferrures d'ancrage pour fixation sur toit tuile haute à emboîtement 7 cap. NL/NXL	<100

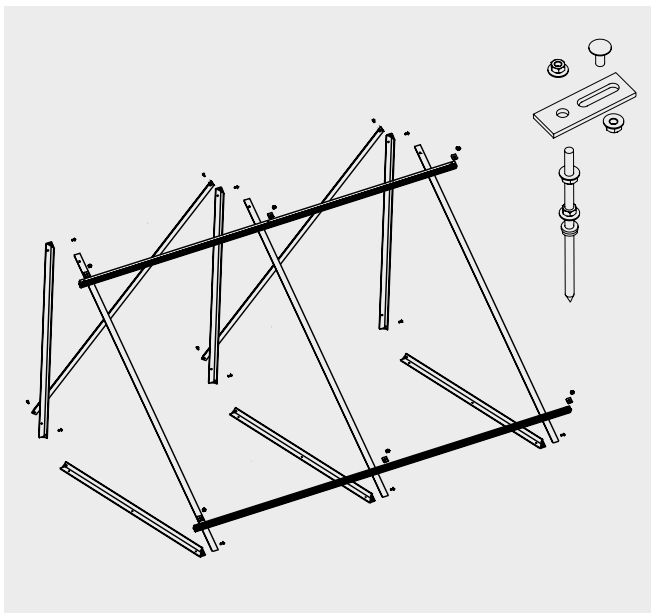


### Support intégré (pour ardoises et tuiles)

Code	Description	Inclinaison minimum
TKITACU159	Support intégré 1 capteur NL	15°
TKITACU160	Support intégré 2 capteurs NL	15°
TKITACU161	Support intégré 1 capteur NXL	15°
TKITACU162	Support intégré 2 capteurs NXL	15°
TKITACU163	Prolongation pour 1 cap. (NL/NXL) support intégré	15°

\*Note: Pour les modèles DS PACK ou pour le montage des DS Class utilisez le support pour capteur. Pour le montage de plus de 2 capteurs rajoutez des extensions, en tenant compte du fait que la batterie de capteurs est prévue pour 7 unités maximum.

SUPPORTS



Support pour toit plat ou terrasse

Code	Description
TKITACU124	Support terrasse 1 cap. NL/NXL
TKITACU125	Support terrasse 2 cap. NL/NXL
TKITACU128	Prolongation pour 1 capteur* NL/NXL

\*\*Note:

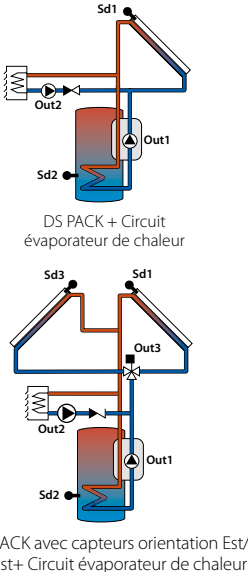
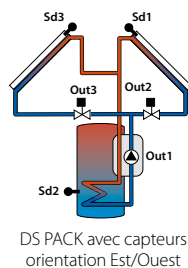
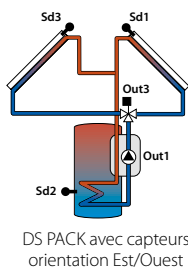
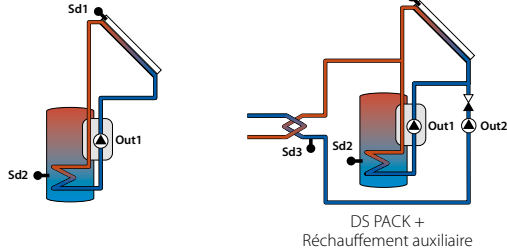
Pour le montage de plus de 2 capteurs rajoutez des rallonges en tenant compte du fait que la batterie de capteurs est prévue pour 7 unités maximum.

Support universel sur toit incliné

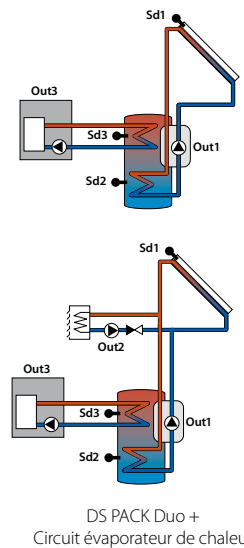
Code	Description
TKITACU126	Support universel sur toit incliné 1 cap. NL/NXL
TKITACU127	Support universel sur toit incliné 2 cap. NL/NXL
TKITACU154	Support universel sur toit incliné 3 cap. NL/NXL
TKITACU155	Support universel sur toit incliné 4 cap. NL/NXL
TKITACU156	Support universel sur toit incliné 5 cap. NL/NXL
TKITACU157	Support universel sur toit incliné 6 cap. NL/NXL
TKITACU158	Support universel sur toit incliné 7 cap. NL/NXL

SCHÉMAS D'INSTALLATION

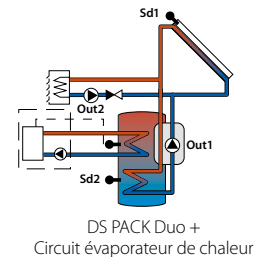
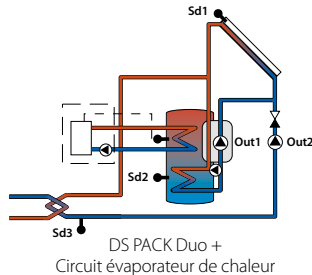
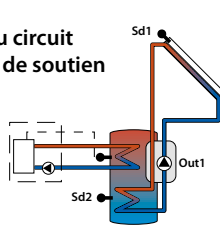
DS PACK



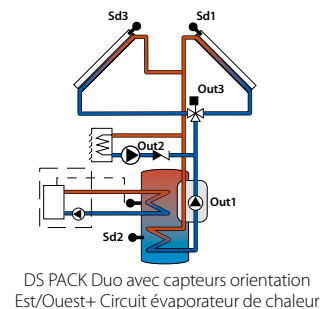
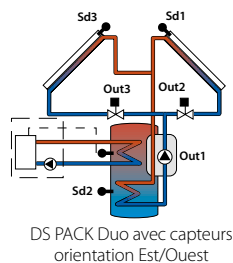
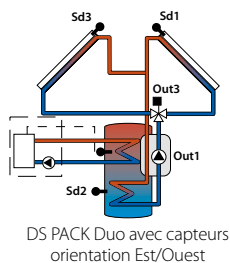
DS PACK Duo avec contrôle du circuit de soutien à partir du DS PACK Duo



DS PACK Duo avec contrôle du circuit d'appoint à partir du système de soutien



Sd: Sonde  
Out: Sortie de relais



DIMENSIONS

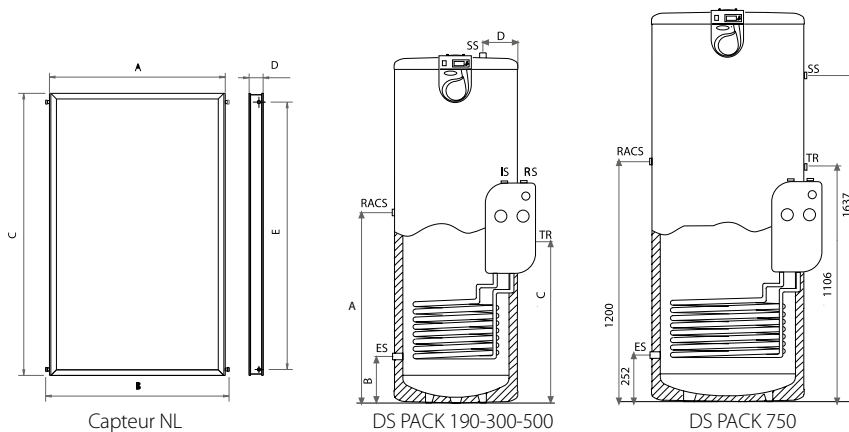
Modèle	A	B	C	D	E	F	G	Dimensión de la base	Recirculation ACS	Entrée eau froide	Sortie eau chaude	Entrée primaire solaire	Sortie primaire solaire	Piquage de résistance	Retour primaire soutien*	Départ primaire soutien*
	mm	mm	mm	mm	mm	mm	mm	Ø mm	RACS Ø	ES Ø	SS Ø	EPØ	SPØ	TR Ø	RAØ	RAØ
DS-PACK Duo 300	950	187	875	1.100	1.400	85	1.718	608	¾"H	1"M	1"M	¾"H	¾"H	1 ¼"H	¾"H	¾"H
DS-PACK Duo 500	1.025	206	950	1.060	1.420	160	1.758	758	¾"H	1"M	1"M	¾"H	¾"H	1 ¼"H	1"H	1"H
DS-PACK Duo 750	-	-	-	-	-	-	1.938	858	¾"H	1 ½"M	1 ½"M	¾"H	¾"H	1 ¼"H	1"H	1"H

Modèle	A	B	C	D	E
Modèle NL	1.050	1.100	2.050	90	1.925

\*Pour les modèles DUO.

OPTIONS

- Kit vase d'expansion 18 L
- Vase d'expansion E.C.S. 18 L
- Manchons diélectriques
- Sonde pour double orientation
- Supports capteurs
- Résistance électrique
- Doigt de gant pour double orientation
- Groupe de sécurité E.C.S.
- Anode



% de LIQUIDE ANTIGEL (en volume)	- 15	20	25	30	35	40	45	50	55	60
Point de congélation en °C ± 2	- 5	- 7	- 10	- 13	- 17	- 22	- 27	- 34	- 40	- 51

ÉQUIPEMENT	DS PACK	DS PACK RE	DS PACK DUO		DS PACK	DS PACK RE	DS PACK DUO		DS PACK	DS PACK RE	DS PACK DUO
Débitmètre	•	•	•	Piquage de remplissage vidange	•	•	•	Sonde Inférieure Ballon	•	•	•
Régulateur de débit	•	•	•	Chambre de purge départ	•	•	•	Sonde Supérieure Ballon			•
Vanne d'arrêt aller et retour	•	•	•	Ballon Inoxydable	•	•	•	Sonde Collecteur	•	•	•
Clapet anti retour	•	•	•	Capteur Solaire	•	•	•	Doigt de gant	•	•	•
Thermomètres départ et retour	•	•	•	Raccords de connexion	•	•	•	Résistance électrique		•	
Soupape de sécurité solaire 6 bar	•	•	•	Échangeur d'appoint			•	Vase d'expansion 18 L	•	•	•
Manomètre	•	•	•	Pompe de circulation	•	•	•	Mitigeur thermostatique*	•	•	•
Piquage pour le vase d'expansion	•	•	•	Réglage Solaire	•	•	•				

\* livré avec le DS PACK 300

Modèles	Volume total L	Volume primaire (capteurs + accum.) L	Débit de pointe L/10 min 30° C	Surface d'échangeur d'appoint hydraulique m²	Superficie d'absorption de capteurs m²	Nbre de capteurs	Résistance électrique 3 kW	Kit Vase d'expansion 12 L	Classe Énergétique Sanitaire	Classe Énergétique ErP
DS PACK 300-2 NC RE	300	9,08	550	-	3,8	2	Oui	Oui	D	-
DS PACK 300-3 NC RE	300	10,48	550	-	5,6	3	Oui	Oui		-
DS PACK 300-2 NC	300	9,08	550	-	3,8	2	Non	Oui	-	C
DS PACK 300-3 NC	300	10,48	550	-	5,6	3	Non	Oui	-	
DS PACK 500-3 NC	500	15,90	917	-	5,6	3	Non	Non	-	-
DS PACK 500-4 NC	500	17,30	917	-	7,5	4	Non	Non	-	-
DS PACK 750-4 NC	745	21,00	1.366	-	7,5	4	Non	Non	-	-
DS PACK 750-5 NC	745	22,40	1.366	-	9,3	5	Non	Non	-	-
DS PACK 750-6 NC	745	23,80	1.366	-	11,3	6	Non	Non	-	-
DS PACK DUO 300-2 NC	300	9,08	550	0,83	3,8	2	Non	Oui	-	C
DS PACK DUO 300-3 NC	300	10,48	550	0,83	5,6	3	Non	Oui	-	
DS PACK DUO 500-3 NC	500	15,90	917	1,13	5,6	3	Non	Non	-	-
DS PACK DUO 500-4 NC	500	17,30	917	1,13	7,5	4	Non	Non	-	-
DS PACK DUO 750-4 NC	745	21,00	1.366	1,23	7,5	4	Non	Non	-	-
DS PACK DUO 750-5 NC	745	22,40	1.366	1,23	9,3	5	Non	Non	-	-
DS PACK DUO 750-6 NC	745	23,80	1.366	1,23	11,3	6	Non	Non	-	-



ADRESSE POSTALE  
Apdo. 95  
20730 AZPEITIA  
(Gipuzkoa) Espagne

USINE ET BUREAUX  
Bº San Esteban, s/n.  
20737 ERREZIL (Gipuzkoa) Espagne  
Tel.: 00 34 943 81 38 99  
ventes.france@domusateknik.com  
www.domusateknik.com

ENTREPÔT  
Atxubiaga, 13  
Bº Landeta  
20730 AZPEITIA  
(Gipuzkoa) Espagne

